

**Driver LC 35W 24V SC SNC**

Série essence 24 V - non graduable (IP20)

**Description du produit**

- \_ Driver LED à tension constante
- \_ Tension de sortie 24 V
- \_ Puissance de sortie max. 35 W
- \_ Gradation via un gradateur externe à LED PWM connecté côté sortie
- \_ Durée de vie nominale jusqu'à 50 000 h
- \_ 5 ans de garantie

**Application typique**

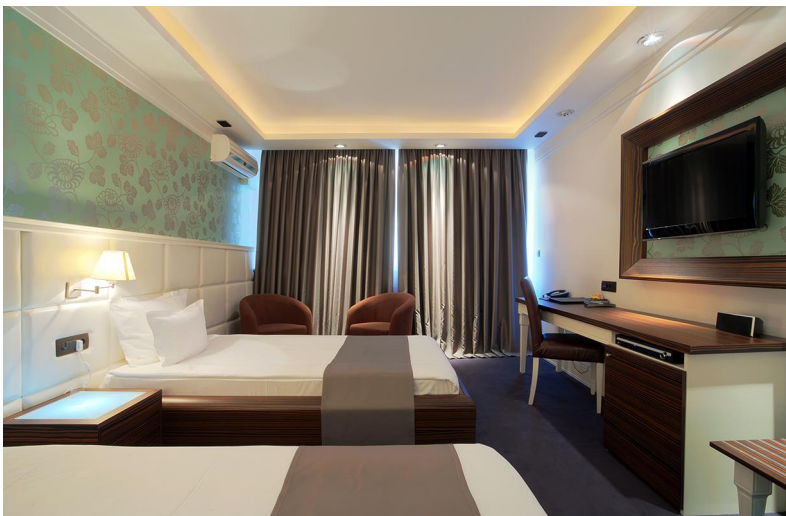
- \_ Eclairage des corniches et de mise en valeur des façades, éclairage indirect des plafonds et éclairage des rayons réfrigérés

**Détails techniques**

- \_ 24 V, 35 W
- \_ Petit format (142 x 43 x 30 mm) avec serre-fils
- \_ Tension de sortie BF ondulation résiduelle (< 120 Hz) ± 1,5 %
- \_ Petite section
- \_ Borniers pour le câblage facile

**Solution système**

- \_ Tridonic LLE-FLEX ADV G2 600, 1 200, 1 800 lm/m
- \_ Tridonic LLE-FLEX EXC 600, 1200, 1800, 2500 lm/m
- \_ Jonction avec l'accessoire Flex Wire sur le connecteur PCB

**Site web**
<http://www.tridonic.fr/87500852>


Spotlights



Downlights



Linear



Area



Floor | Wall



Free-standing



Street



Decorative

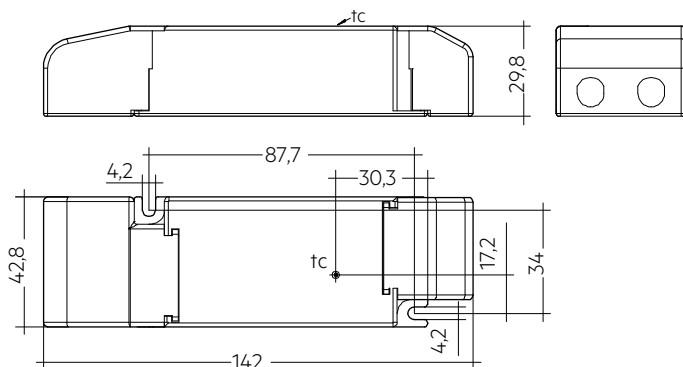


High bay

**Driver LC 35W 24V SC SNC**

Série essence 24 V - non graduable (IP20)

Vous retrouvez la fiche technique complète de ce produit dans la zone de téléchargement.

**Données de commande**

Type	Référence	Emballage carton <sup>®</sup>	Emballage palette	Emballage (grandes quantités)	Poids par pièce
<b>Emballage multiple</b>					
<b>LC 35W 24V SC SNC</b>	<b>87500852</b>	20 pièce/pièces	140 pièce/pièces	1.820 pièce/pièces	0,135 kg

**Caractéristiques techniques**

Gamme de tension d'alimentation	220 – 240 V
Plage de tension d'alimentation AC	198 – 264 V
Fréquence réseau	50 / 60 Hz
Protection contre les surtensions	320 V AC, 1 h
Courant nominal type (à 230 V, 50 Hz, à pleine charge) <sup>①</sup>	176 mA
Puissance d'entrée max.	40 W
Efficacité typique (à 230 V, 50 Hz, pleine charge)	86,5 %
$\lambda$ (à 230 V, 50 Hz, pleine charge) <sup>①</sup>	0,95
Courant d'entrée typique en tension à vide	25 mA
Puissance d'entrée typique en tension à vide	1 W
Courant d'appel (crête / durée)	30 A / 180 $\mu$ s
THD (à 230 V, 50 Hz, pleine charge) <sup>①</sup>	< 10 %
Temps d'amorçage (avec 230 V, 50 Hz, pleine charge) <sup>①</sup>	< 0,5 s
Temps de déconnexion (à 230 V, 50 Hz, à pleine charge)	< 0,5 s
Temps de maintien en cas de coupure de courant (sortie)	0 s
Tolérance de tension de sortie	$\pm$ 1 V
Tension de sortie NF ondulation résiduelle (< 120 Hz)	$\pm$ 1,5 %
Tension de sortie max. (U-OUT)	25 V
Résistance aux surcharges	1 kV
Supporte la tension d'impulsions (entre L et N)	1 kV
Supporte la tension d'impulsions (entre L/N et PE)	2 kV
Degré de protection	IP20
Durée de vie	jusqu'à 50.000 h
Garantie	5 Année(s)
Dimensions L x l x H	142 x 43 x 29,8 mm

**Certifications**

IP20 SELV                RoHS

**Normes**

EN 55015, EN 61000-3-2, EN 61000-3-3, EN 61347-1, EN 61347-2-13, EN 62384, EN 61547, IEC 60335-1, IEC 60335-2-89

## Caractéristiques techniques spécifiques

Type	Charge	Tension directe	Courant de sortie	Puissance de sortie max.	Puissance absorbée typique	Consommation typique	Point Tc max.	Température ambiante fa
<b>LC 35W 24V SC SNC</b>	30 %	24 V	438 mA	10,5 W	13,1 W	65 mA	65 °C	-20 ... +50 °C
<b>LC 35W 24V SC SNC</b>	60 %	24 V	875 mA	21,0 W	24,5 W	112 mA	70 °C	-20 ... +50 °C
<b>LC 35W 24V SC SNC</b>	80 %	24 V	1.167 mA	28,0 W	32,2 W	144 mA	80 °C	-20 ... +50 °C
<b>LC 35W 24V SC SNC</b>	100 %	24 V	1.458 mA	35,0 W	40,0 W	176 mA	80 °C	-20 ... +45 °C

① Valable pour le niveau de gradation de 100 %.

② Le serre-fils se trouve dans les deux emballages. Chaque convertisseur est réemballé séparément dans l'emballage individuel.